

Interruptor de tipo radiofrecuencia

serie 110



DESCRIPCIÓN

El Interruptor tipo radio frecuencia es un conmutador de nivel de punto, que detecta la presencia o ausencia del material contenido en un recipiente, silo, tanque u otro contenedor.

La unidad básica está compuesta por una sonda sólida de acero inoxidable, que está unida a una carcasa antideflagrante. Dentro de la caja a prueba de explosión se encuentran los ajustes de calibración y la electrónica de detección. La unidad se calibra en ausencia de material y un relé interno cambia de estado cuando se detecta material.

Proporciona un control de punto de nivel específico aplicable en cualquier tipo de líquido, sólido e interfaz.

La radiofrecuencia es el principio más versátil, porque es aplicable en casi todos los procesos, superando problemas comunes como: adherencia, cambio de conductividad alta temperatura, productos sucios, etc.





Alimentación: 110/220 VAC ($\pm 15\%$) 50/60 Hz. 2 vatios, estándar. (12 VDC, 24 VDC o 230 VAC opcional) Salida: 2 contactos tipo C, relé DPDT, 5 amperios resistivos. Fusible: incluido 250 mA. Falla segura: Seleccionable nivel alto o bajo. Frecuencia: Aproximadamente 1,3 MHz I, Grupo D, Clase II, Grupo E, F, G Temperatura: Sonda: -30°F a 250°F Electrónica: -40°F a 185°F . Presión: Sonda: 150 psi a 75°F mayor bajo pedido.

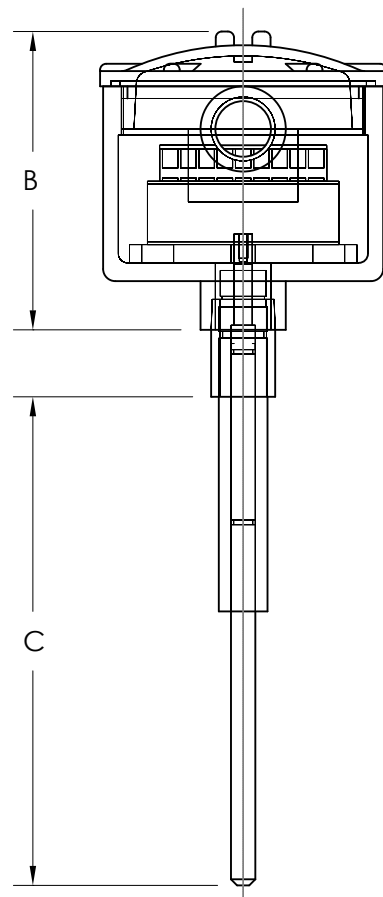
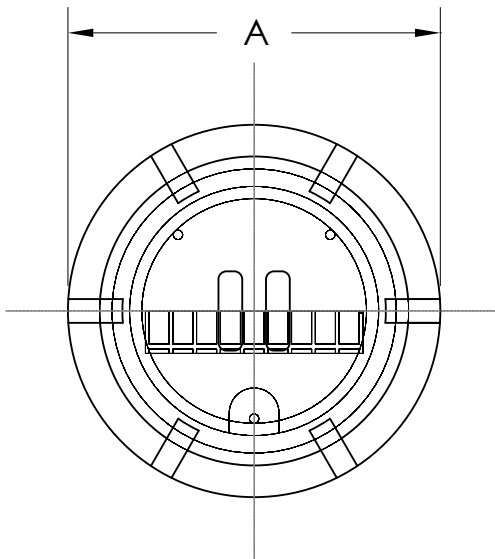
Construcción: Sonda. Todas las partes en contacto con el agua, 316 SS, Delrin y Viton. Un revestimiento Halar se puede aplicar a la sonda cuando sea aplicable.

Electrónica: Alojada en carcasa a prueba de explosión de aluminio fundido.

Teoría de la operación: El Interruptor tipo radio frecuencia emplea un circuito de puente de impedancia equilibrada de radiofrecuencia (RF) sin partes móviles para detectar si la sonda está en contacto con el material a ser detectado.

Cuando el material no está en contacto con la sonda, el puente se equilibra con el ajuste para encontrar el umbral en el que se apaga el led rojo. Cuando el material está en contacto con la sonda el puente se desbalancea y el circuito de comparación realiza el cambio. Esto hace que el relé cambie de estado.

Dimensiones serie 110

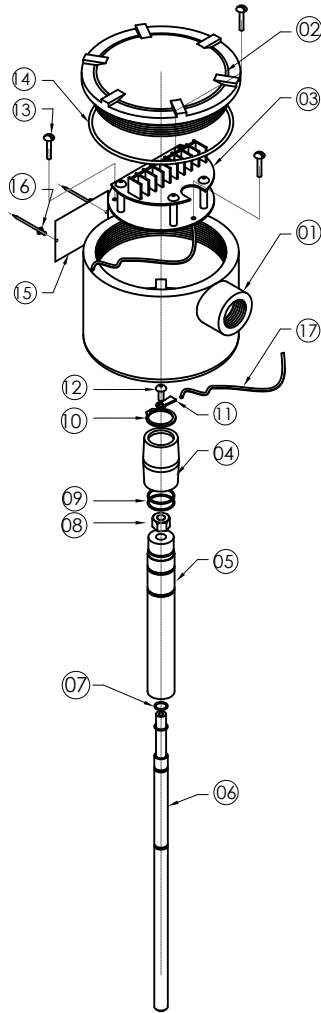


	Tipo		
Dimensión	A	B	C
2" (50.8mm)	5 7/8" (450.9mm)	6 1/8" (155.6mm)	10.656" (270.7mm)

Explosivo

Para selección de partes, indicar modelo seguido de una diagonal más el número de parte respectivo.

*Indica partes de repuesto



Lista de Materiales

	Cantidad	Descripción
01	1 pieza	Caja para indicador
02	1 pieza	Tapa para indicador
03	1 pieza	Tarjeta electrónica
04	1 pieza	Niple de 1 NPT
05	1 pieza	Funda protectora
06	1 pieza	Sensor de nivel
07	2 piezas	O-ring
08	1 pieza	Tuerca hexagonal
09	2 piezas	O-ring
10	1 pieza	Seguro Truack
11	1 pieza	Terminal Faston
12	1 pieza	Tornillo C/ Gota
13	3 piezas	Tornillo de $\varnothing 1/8 \times 3/4$
14	1 pieza	O-ring
15	2 piezas	Remaches pop
16	1 pieza	Placa de identificación
17	2 piezas	Cable

Selección de Modelo

Ejemplo de Modelo:
110-01-25

Refiere a un indicador de radio frecuencia de la serie 110 con cuerpo de aluminio con longitud de sonda de 25 cm.

1) Serie

110

Interruptor tipo radio frecuencia

2) Material del cuerpo

01

Aluminio

3) Longitud

xx

Longitud de sonda en cm.



Valor adicional de experiencia

CCAzteca / Protectotank mantienen una inquietante actitud de innovación, que por medio del área de ingeniería, aplica mejoras continuas a los productos, para obtener la preferencia de clientes a nivel mundial, con productos y tecnología 100% mexicana, que durante varios años ha mantenido un nivel del 60% de las válvulas fabricados para la exportación, así liderando drásticamente el mercado nacional privado y paraestatal.

Contamos 4400 m2 de plantas de producción, maquinaria computarizada, bancos de pruebas con instrumentos de medición trazables a los patrones nacionales del CENAM, Laboratorio de pruebas central y móvil acreditados ante la ema a.c., más de 200 integrantes convencidos a satisfacerlo, más de 15 unidades móviles de rehabilitación disponibles, más de 4 000 artículos fabricados anualmente y muchas prestaciones más que están a su disposición.





Servicios de mantenimiento rehabilitación y ajuste

CC Azteca y Protectotank ofrecen los servicios de mantenimiento, rehabilitación y ajuste en sitio en cualquier parte del país, garantizando el 100% de confiabilidad de en todos los equipos intervenidos. Contamos con 5 laboratorios de pruebas fijos y 6 laboratorios móviles con todo el equipo necesario: camiones, grúas, bancos de pruebas, maquinaria, herramienta, etc. y personal altamente calificado para la ejecución del servicio



Laboratorio de flujo

Protectotank posee el único laboratorio flujo de aire en México acreditado ante la entidad mexicana de acreditación (ema). Cuenta con capacidad para medición de flujo tanto en la entrada de la válvula (vacío), como en la salida de la misma (presión), con base en la Norma API 2000/ ISO 28300, con resultados trazables al CENAM.

Somos el único fabricante nacional que es capaz de respaldar sus productos con gráficas de flujo.

Certificaciones



Industria Limpia



SIGE



IQ Net



Laboratorio Central



Laboratorio Móvil



Lesser



Garantía del producto

CC Azteca/Protectotank garantizan que los productos manufacturados por él, son fabricados de acuerdo con las especificaciones publicadas y están libres de defectos de materiales y/o de mano de obra por un periodo de 12 meses. Así mismo se reparará o reemplazará cualquier producto que sea devuelto intacto a la fabrica, con cargos de transporte pre-pagados. Cuando el fabricante, después de inspeccionar, determina que esta defectuoso en cuanto a materiales y/o mano de obra, lo anterior constituirá el único recurso de garantía del fabricante.

A)

En equipos de comercialización: El fabricante original será exclusivamente responsable por el diseño, el desarrollo, el suministro, la producción y el rendimiento de sus productos incluidos en este documento y por la proteccion de su nombre o nombres comerciales. CCAzteca/ Protectotank No asumen responsabilidad por productos modificados o cambios de cualquier manera por su agente o cliente. Cualquier modificacion o cambios a productos vendidos de acuerdo con este documento, anulará la garantía del mismo.

B)



Prolongación Industria Textil No. 9-A,
Col. Parque Industrial Naucalpan, Naucalpan
Estado de Mexico 53489
Tel Matriz: 53 01 12 95
Tel Noreste: 899 925 78 51
Tel Sureste: 921 214 26 86

