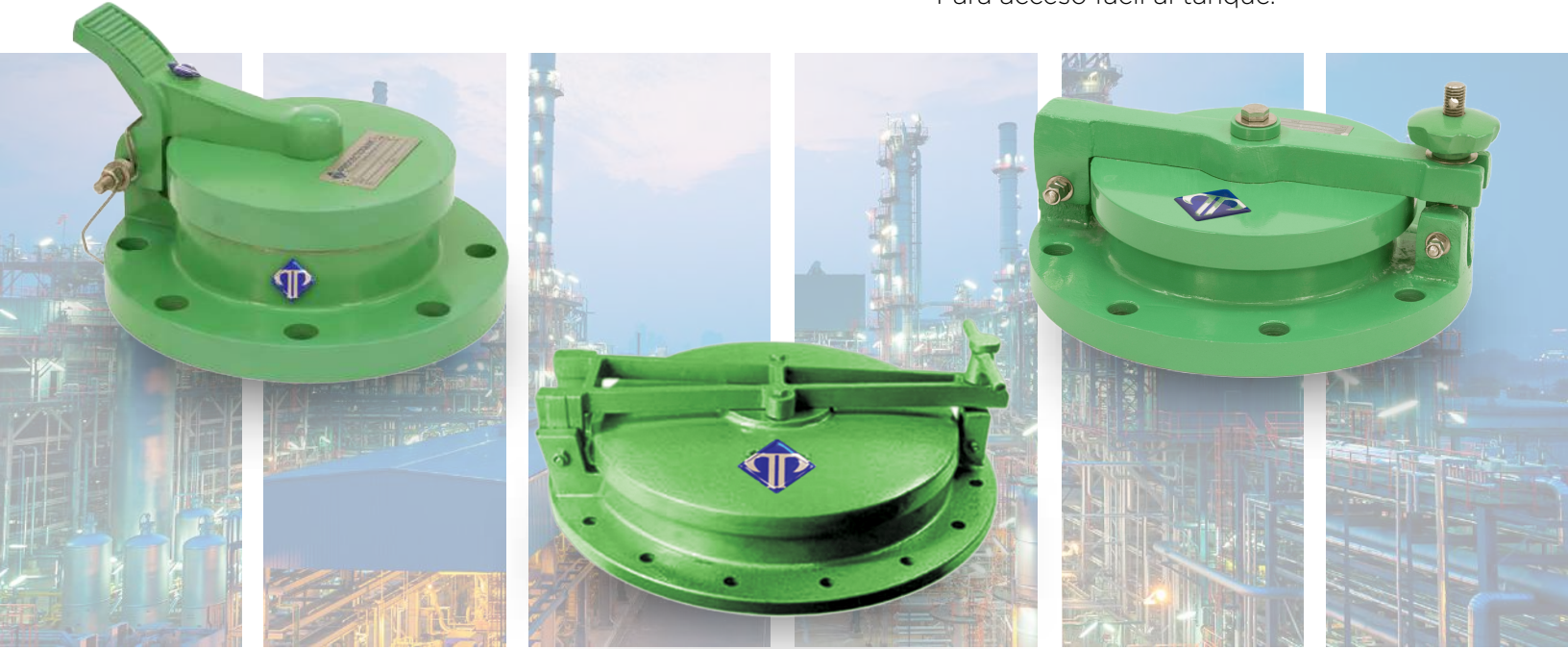


Escotillas de medición Registro pasahombres.

Para acceso fácil al tanque.



Equipos de control de emisiones y seguridad, para tanques de almacenamiento a baja presión



DESCRIPCIÓN SERIE 35

Las escotillas de medición son accesorios para tanques de almacenamiento, ubicados siempre en la parte superior de los tanques de almacenamiento (cúpula).

Se utilizan para tener un rápido acceso al interior de tanques en actividades como:

- Medición manual de nivel.
- Toma de muestras
- Carga o descarga

En general, cualquier actividad de acceso inmediato al tanque, pero siempre conservando un cierre adecuado. Simplemente se abre al presionar el pedal y se tiene el acceso inmediato al tanque.

Esta serie incluye un juego de resortes que garantiza el cierre adecuado, existe una versión con brazo pasado de lado a lado, donde incluye un accesorio de cierre por perilla atornillable y opción de colocar un candado.



Serie 35
Escotilla de medición tipo pedal



Serie 35B
Escotilla de medición tipo brazo

CARACTERÍSTICAS SERIE 35-35B

Materiales del Cuerpo:

Aluminio tipo 356, acero al carbón y acero inoxidable tipo 316.

Material Interno:

En acero inoxidable tipo 316 soporte, tornillería

Medidas Nominales de Conexión:

3", 4", 6", 8", 10" y 12" de diámetro.

Opciones :

Con brazo completo para asegurar cierre por medio de perilla de sujeción o con pedal de cierre automático por resorte.

Conexiones:

Bridas ANSI / ASA tipo cara plana (FF), opcional en cara realzada (RF).

Calibración de Apertura por Peso Especifico:

Hasta 2" H₂O.

Diafragma:

De Teflón tipo flotante.

Empaque:

Neopreno sanitario , y viton opcional.

Prueba de Nivel Máximo de Fuga:

(Según API 2521/ NRF113) Máxima fuga permisible: 1 scfh; al 90% del ajuste de apertura (prueba individual).

Recubrimiento:

De poliuretano de altos sólidos para ambiente marino (de acuerdo a norma NRF-053-PEMEX 2006).

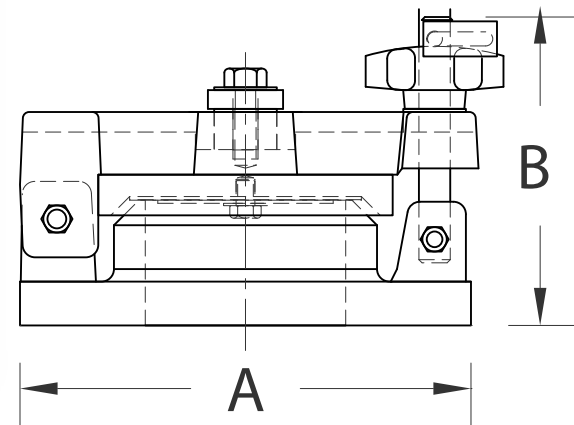
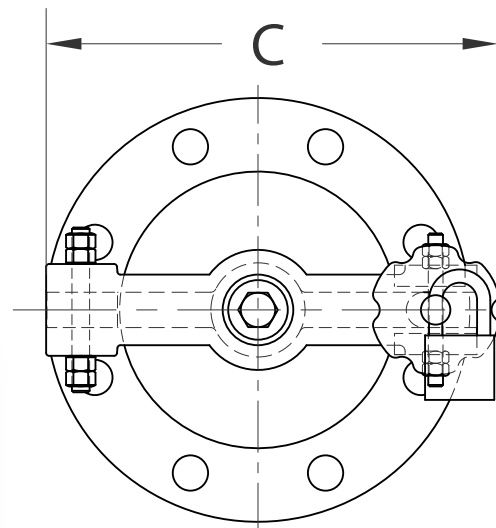
Certificación:

SIGE (Sociedad Internacional de Gestión y Evaluación) certifica que el Sistema de Gestión de la Calidad de la empresa, cumple de conformidad con los requisitos de la norma: ISO 9001:2015, con el alcance:

Fabricación, Mantenimiento y Ajuste de los Equipos de Protección y Válvulas de Relevo de Seguridad; Pruebas de Laboratorio a Equipos de Protección y las Válvulas de Seguridad, con Certificado No. 2016CRE-589 y es Partner of IQNET con Registro: MX-2016CRE-589

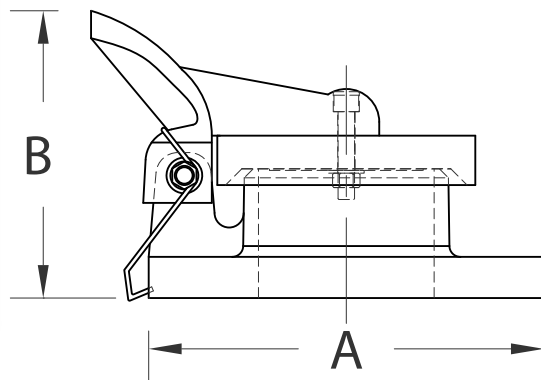
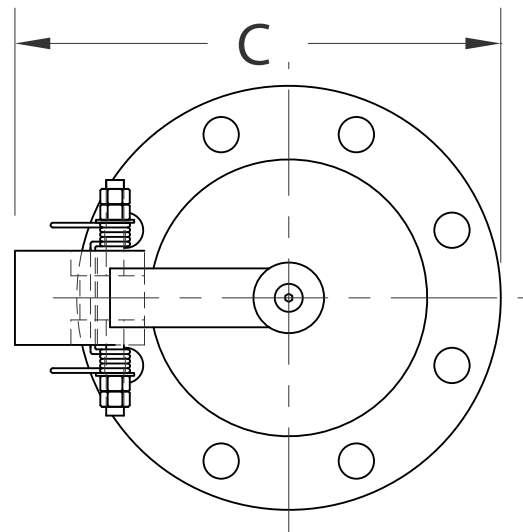
Dimensiones serie 35B

Dimensión	Tipo			Peso aproximado	
	A	B	C	Aluminio	Acero
3" (76.2mm)	7 1/2" (190.5mm)	6.5" (165.1mm)	8 1/4" (209.55mm)	4.1 kg (9.04 lbs)	10.15 kg (23.37 lbs)
4" (101.6mm)	9" (228.6mm)	6 3/8" (161.93mm)	9 5/8" (244.48mm)	6.3 kg (13.89 lbs)	16.1 kg (35.89 lbs)
6" (152.4mm)	11" (279.4mm)	6 1/2" (165.1mm)	12" (304.80mm)	7.2 kg (15.87 lbs)	19.9 kg (43.83 lbs)
8" (203.2mm)	13 1/2" (342.9mm)	7" (177.8mm)	14 1/4" (361.95mm)	9 kg (19.84lbs)	23.4 kg (51.59 lbs)
10" (254mm)	16" (406.4mm)	7 3/8" (187.33mm)	16 1/2" (419.1mm)	10.6 kg (23.37 lbs)	27.7 kg (61.07 lbs)
10" (254mm)	19" (482.6mm)	7 1/2" (190.5mm)	19 1/4" (488.95mm)	10.6 kg (23.37 lbs)	27.7 kg (61.07 lbs)



Dimensiones serie 35

Dimensión	Tipo			Peso aproximado	
	A	B	C	Aluminio	Acero
3" (76.2mm)	7 1/2" (190.5mm)	6 1/8" (155.58mm)	9" (228.6mm)	4.8 kg (10.58 lbs)	10.6 kg (23.37 lbs)
4" (101.6mm)	9" (228.6mm)	6 5/8" (168.28mm)	10 1/2" (166.7mm)	5.9 kg (13.01 lbs)	12.9 kg (28.44 lbs)
6" (152.4mm)	11" (279.4mm)	6 3/4" (171.45mm)	12 1/4" (311.15mm)	6.8 kg (14.99 lbs)	18.9 kg (41.67 lbs)
8" (203.2mm)	13 1/2" (342.9mm)	6 3/4" (171.45mm)	14 5/8" (371.48mm)	9.9 kg (21.83 lbs)	23.6 kg (52.03 lbs)
10" (254mm)	16" (406.4mm)	7 3/8" (187.33mm)	16 7/8" (428.63mm)	13.5 kg (29.76 lbs)	26.9 kg (59.3 lbs)
12" (304.8mm)	19" (482.6mm)	7 3/8" (187.33mm)	19 3/8" (492.13mm)	18.7 kg (41.23 lbs)	29.4 kg (64.82 lbs)



1) Modelo

35

Escotilla de medición

2) Medidas

03	3" de diámetro brida 150 #RF
04	4" de diámetro brida 150 #RF
06	6" de diámetro brida 150 #RF
08	8" de diámetro brida 150 #RF
10	10" de diámetro brida 150 #RF
12	12" de diámetro brida 150 #RF

3) Material de la válvula

01	Aluminio tipo 356
05	Acero al carbón
09	Acero inoxidable 315

4) Diafragma

03	Teflón
----	--------

5) Opciones especiales

B	Brazo completo con perilla
O	Con pedal

Selección de Modelo serie 35-35B

Ejemplo de Modelo:
35-06-01-03-B

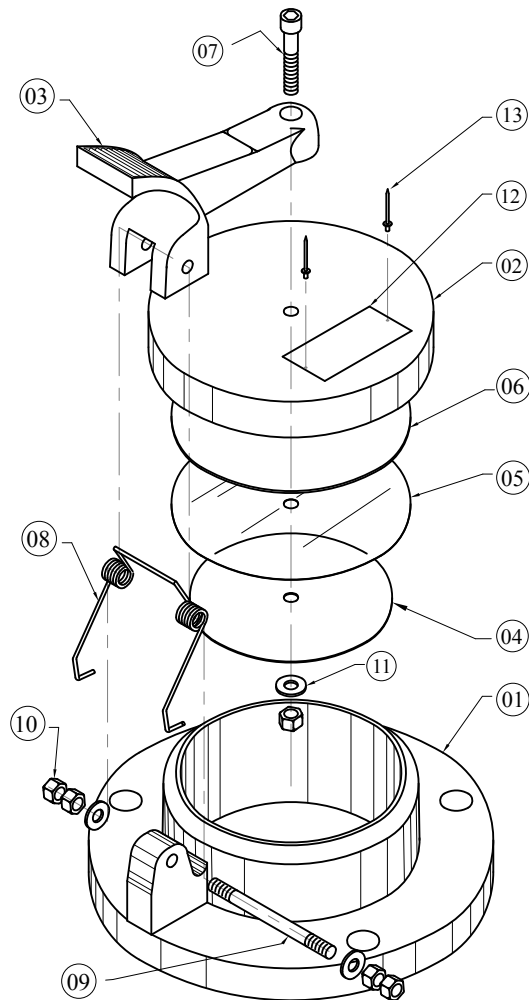
Refiere a una escotilla de medición de la serie 35 de 6" de diámetro fabricada de aluminio tipo 356, diafragma de teflón y con brazo completo y perilla.

Explosivo serie 35

Para selección de partes, indicar modelo seguido de una diagonal más el número de parte respectivo.

*Indica partes del kit de servicio.

	Cantidad	Descripción
01	1 pieza	Cuerpo escotilla
02	1 pieza	Tapa escotilla
03	1 pieza	Pedal escotilla
04	1 pieza	Soporte escotilla
05	*1 pieza	Diafragma
06	*1 pieza	Empaque
07	1 pieza	Tornillo allen
08	1 pieza	Resorte doble torsión
09	1 lote	Perno eje para escotilla
10	5 piezas	Tuerca hexagonal
11	3 piezas	Roldana plana
12	1 pieza	Placa de identificación
13	2 piezas	Remache pop



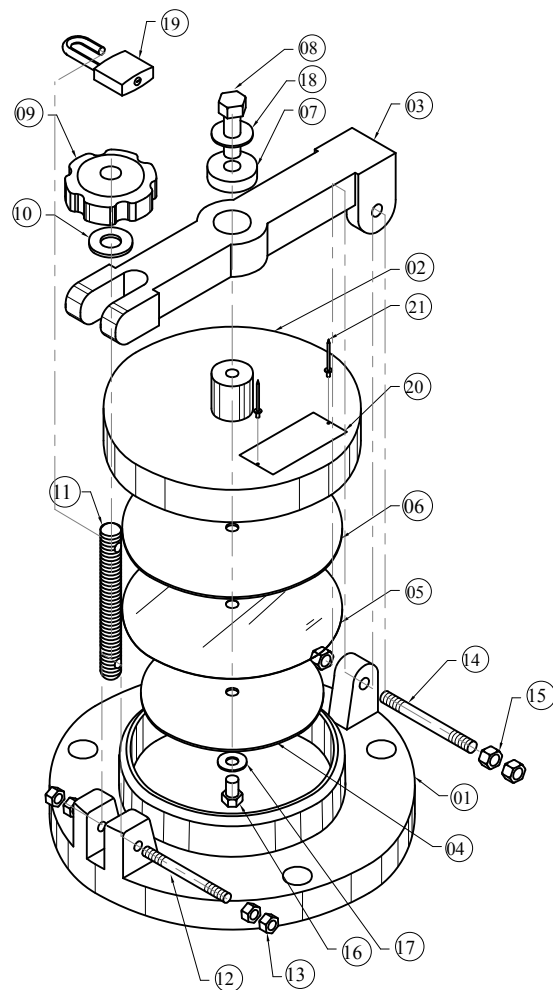
Explosivo serie 35B

Para selección de partes, indicar modelo seguido de una diagonal más el número de parte respectivo.

*Indica partes del kit de servicio.

Lista de Materiales

	Cantidad	Descripción
01	1 pieza	Cuerpo de escotilla
02	1 pieza	Tapa de escotilla
03	1 pieza	Brazo de escotilla
04	1 pieza	Soporte de escotilla
05	*1 pieza	Diafragma
06	*1 pieza	Empaque
07	1 pieza	Galleta espaciadora
08	1 pieza	Tornillo hexagonal \varnothing 1/2
09	1 pieza	Perilla de escotilla
10	1 pieza	Roldana plana \varnothing 5/8
11	1 pieza	Perno eje para perilla
12	1 pieza	Perno para eje para perilla
13	4 piezas	Tuerca hexagonal \varnothing 5/16
14	1 pieza	Perno para brazo de escotilla
15	4 piezas	Tuerca hexagonal \varnothing 3/8
16	1 pieza	Tornillo hexagonal \varnothing 3/8 \varnothing x 1/2
17	1 pieza	Roldana plana \varnothing 3/8
18	1 pieza	Roldana plana \varnothing 1/2
19	1 pieza	Candado
20	1 pieza	Placa de identificación
21	2 piezas	Remache pop





Mantenimiento

Las escotillas de medicion; es sencillo su mantenimiento ya que se basa en la limpieza del asiento, que en la operación normal genere que se adhiera en la superficie del sello sedimentos del producto almacenado, una limpieza periodica, garantiza que la acumulacion de residuos en el sello no provocara fugas de producto.

Recuerde que las fugas en este dispositivo, anula la operación del equipo de venteo (valvula de venteo y arrestador de flama.

- 1.- Se debe desmontar la escptilla para ejecutar el mantenimiento en un lugar seguro.
- 2.- Desarmar el equipo quitando la perilla en la escotilla con brazo y el resorte en la escotilla de pedal.
- 3.- cambiar diafragma y rectificar el asiento para borrar las ralladuras o golpes de la escotilla.

- 4.- Se vuelve a ensamblar cambiando tornillería dañada.
- 5.- Se somete a presión, verificando que no existan fugas.
- 6.- Se corren las pruebas de apertura y fuga.
- 7.- Se vuelven a montar cambiando el empaque de válvula a brida del tanque.

Si existen dudas sobre la ejecución del mantenimiento, nosotros contamos con un programa donde asumimos la acción total, desde desmontaje, préstamo de equipo durante el servicio, mantenimiento, pruebas certificadas y devolución del equipo original, otorgando garantía de nuevo.

Consideraciones

Las escotillas de medición tiene como conexión brida ANSI, 150#, mismas que no deben de apreta en exceso, deben sujetarse a las recomendaciones de la tabla de apriete adjunta.

Para lograr un ensamble correcto, respete que las caras de brida sean iguales, es decir, cara plana con cara plana, y cara realzada con cara realzada.



Instalación

1. Verifique que la superficie de asentamiento del empaque de la brida de la boquilla del tanque. Debe estar limpia, plana, sin ralladuras, corrosión o marcas de herramientas.
2. Inspeccione el empaque, asegure que el material sea adecuado para la aplicación.
3. Lubrique todos los tornillos, pernos y tuercas con un lubricante para roscas apropiado.
4. Centre el empaque dentro del círculo de barrenos.
5. Coloque la escotilla de medición cuidadosamente sobre la brida con su respectivo empaque. Instale los tornillos y tuercas, apriete las tuercas a medio torque.
6. Asegure que el empaque se comprima en forma uniforme. Aplique El par de torsión final y verifique que las tuercas ya no giren una vez alcanzado.

Apriete

Aplique el par de torsión final y verifique que las tuercas ya no giren una vez alcanzado.

La tabla de apriete adecuada es:

Par de torsión para apriete de pernos (lb-ft)		
Medida	Brida aluminio 150# RF	Brida aceros 150# RF
2"	40	100 lb-ft
3"	60	150 lb-ft
4"	65	155 lb-ft
6"	70	165 lb-ft
8"	80	235 lb-ft
10"	90	242 lb-ft
12"	120	338 lb-ft

DESCRIPCIÓN SERIE 76

Al igual que la escotilla de medición, el registro pasahombre está diseñado para colocarse en la cúpula del tanque y permitir un acceso rápido y fácil al tanque sin tener que desmontar otros equipos o conexiones fijas en operación.

CARACTERÍSTICAS

Construcción en materiales de:

Aluminio tipo 356, acero al carbón y acero inoxidable 316.

Conexión brida:

Tipo API, (opcional brida norma ANSI Ligera).

Tamaños:

20" y 24".

Diafragma:

Neopreno.

Tipo de cierre:

Brazo completo, para asegurar cierre por medio de perilla de sujeción.

Recubrimiento:

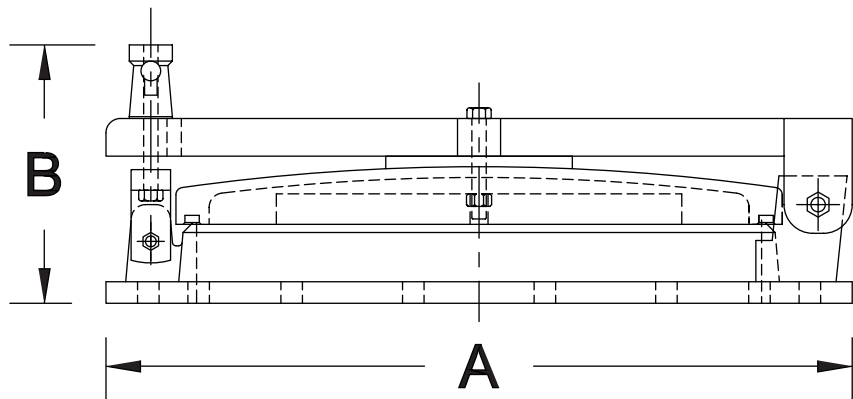
De poliuretanos de altos sólidos para ambiente marino (de acuerdo a norma NRF-053-PEMEX-2006) de acceso inmediato al tanque.

Certificación:

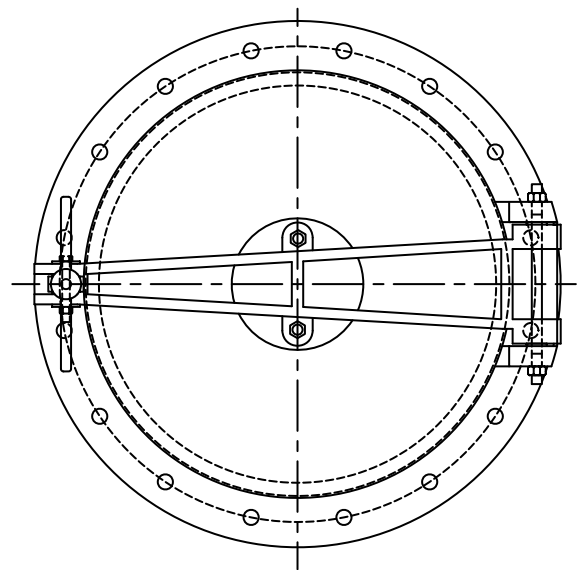
SIGE (Sociedad Internacional de Gestión y Evaluación) certifica que el Sistema de Gestión de la Calidad de la empresa, cumple de conformidad con los requisitos de la norma: ISO 9001:2015, con el alcance:

Fabricación, Mantenimiento y Ajuste de los Equipos de Protección y Válvulas de Relevo de Seguridad; Pruebas de Laboratorio a Equipos de Protección y a las Válvulas de Seguridad, con Certificado No. 2016CRE-589 y es Partner of IQNET con Registro: MX-2016CRE-589.





Dimensiones serie 76



Dimensión	Tipo	
	A	B
20" (508mm)	26" (660.4mm)	9" (228.6mm)
24" (609.6mm)	30" (762mm)	9" (228.6mm)

1) Modelo	
76	Registro Pasahombre

2) Medidas	
20	20" de diámetro brida tipo API
24	24" de diámetro brida tipo API

3) Mteriales	
01	Aluminio tipo 356
05	Acero al carbón
09	Acero inoxidable 316

4) Material de diafragma	
07	Neopreno

Selección de Modelo serie 76

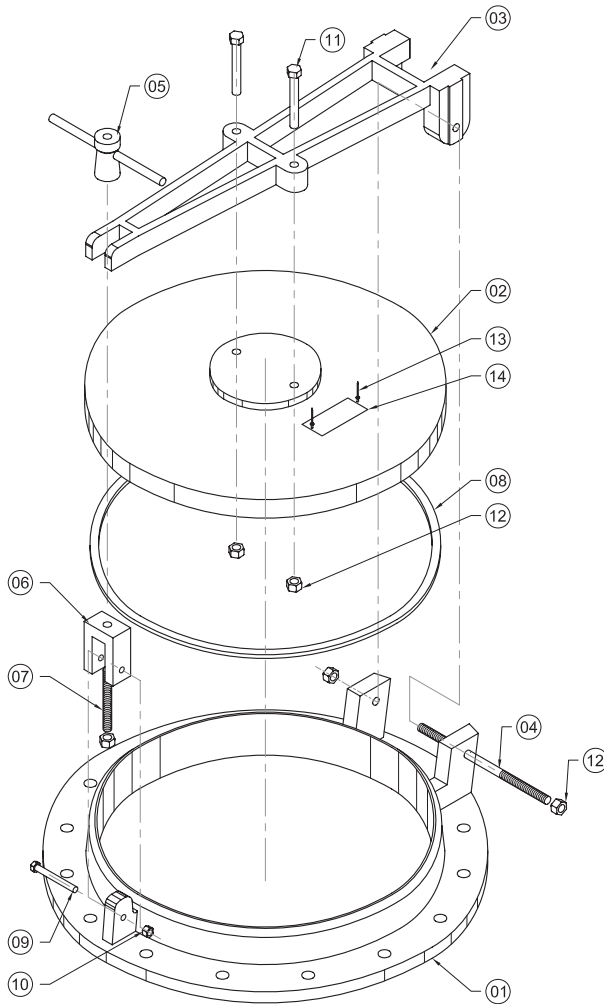
Ejemplo de Modelo:
76-20-01-07

Refiere a un registro pasahombre de la serie 76 de 20" de diámetro, cuerpo de aluminio y diafragma de neopreno.

Explosivo serie 76

Para selección de partes, indicar modelo seguido de una diagonal más el número de parte respectivo.

*Indica partes del kit de servicio.



	Cantidad	Descripción
01	1 pieza	Cuerpo registro pasahombre
02	1 pieza	Tapa registro pasahombre
03	1 pieza	Brazo para registro pasahombre
04	1 pieza	Perno de sujeción para registro
05	1 pieza	Cruzeta para registro pasahombre
06	1 pieza	"U" para registro pasahombre
07	1 pieza	Perno de ajuste
08	1 pieza	Empaque
09	1 pieza	Tornillo eje para registro
10	1 pieza	Tuerca hexagonal
11	2 piezas	Tornillo para brazo
12	4 piezas	Tuerca hexagonal
13	2 piezas	Remache pop
14	1 pieza	Placa de identificación

Valor adicional de experiencia

CCAzteca / Protectotank mantienen una inquietante actitud de innovación, que por medio del área de ingeniería, aplica mejoras continuas a los productos, para obtener la preferencia de clientes a nivel mundial, con productos y tecnología 100% mexicana, que durante varios años ha mantenido un nivel del 60% de las válvulas fabricados para la exportación, así liderando drásticamente el mercado nacional privado y paraestatal.

Contamos 4400 m2 de plantas de producción, maquinaria computarizada, bancos de pruebas con instrumentos de medición trazables a los patrones nacionales del CENAM, Laboratorio de pruebas central y móvil acreditados ante la ema a.c., más de 200 integrantes convencidos a satisfacerlo, más de 15 unidades móviles de rehabilitación disponibles, más de 4 000 artículos fabricados anualmente y muchas prestaciones más que están a su disposición.





Garantía del producto

A) CC Azteca/Protectotank garantizan que los productos manufacturados por él, son fabricados de acuerdo con las especificaciones publicadas y están libres de defectos de materiales y/o de mano de obra por un periodo de 12 meses. Así mismo se reparará o reemplazará cualquier producto que sea devuelto intacto a la fabrica, con cargos de transporte pre-pagados. Cuando el fabricante, después de inspeccionar, determina que esta defectuoso en cuanto a materiales y/o mano de obra, lo anterior constituirá el único recurso de garantía del fabricante.

B) En equipos de comercialización: El fabricante original será exclusivamente responsable por el diseño, el desarrollo, el suministro, la producción y el rendimiento de sus productos incluidos en este documento y por la proteccion de su nombre o nombres comerciales. CCAzteca/ Protectotank No asumen responsabilidad por productos modificados o cambios de cualquier manera por su agente o cliente. Cualquier modificacion o cambios a productos vendidos de acuerdo con este documento, anulará la garantía del mismo.



Prolongación Industria Textil No. 9-A,
Col. Parque Industrial Naucalpan, Naucalpan
Estado de Mexico 53489
Tel Matriz: 53 01 12 95
Tel Noreste: 899 925 78 51
Tel Sureste: 921 214 26 86

