

Indicador de nivel tipo regleta. Indicador de nivel tipo acorazado.

Para indicación de nivel en tanques atmosféricos.



Equipos de control de emisiones y seguridad, para tanques de almacenamiento a baja presión



DESCRIPCIÓN SERIE 25

El indicador de nivel tipo regleta, es una solución sencilla para la medición de nivel en tanques de almacenamiento atmosféricos que contenga líquidos limpios con bajo grado de adherencia y sólidos en suspensión. Funciona por el sencillo sistema de contrapeso en el interior del tanque; el flotador sigue el nivel del líquido internamente y en el exterior del tanque, un cursor se posiciona inversamente, indicando el nivel del mismo. Contiene guías en el interior para que el desplazamiento del flotador sea totalmente vertical y no presente variantes en la medición por perder esa verticalidad, estas guías (acero inoxidable) se sujetan en la parte superior con un par de tensores externos que mantienen rígido el cable guía contra el piso del tanque, en donde se sujeta el ancla, en el exterior, el cursor se desliza sobre una regleta graduada inversamente al interior mostrando la posición del líquido ya sea en altura (metros y cm) o bajo diseño, volumétricamente.

Las poleas de la parte superior, dirigen y deslizan el cable guía que une en un extremo el flotador con el cursor en el otro lado. La regleta exterior, se sujeta al tanque por medio de fijar soportes de acero al carbón a la pared del tanque. Existe un accesorio, llamado sello líquido, que se instala cuando el tanque esta protegido por el líquido de venteo (arrestaflama y válvula de venteo), va en la parte superior de la regleta y aísla los vapores (atmosfera del interior del tanque) para no tener una fuga que anule la operación de los equipos de seguridad. Este sello, toma su nombre por usar un medio líquido (compatible con el producto contenido en el tanque) para evitar la salida de vapores pero permitir el desplazamiento del cable guía.



CARACTERÍSTICAS SERIE 25

Tipos de tanques:

Atmosféricos y sobre tierra así como enterrados.

Materiales de fabricación:

Partes externas en aluminio, (regleta, indicador, poleas, y sello líquido).

Partes internas en acero inoxidable (flotador, cable guía y cable tensor, ancla), componentes en acero al carbon (tensores, coples, y soportes al tanque).

Fabricacion opcional con todos los componentes en acero inoxidable tipo 304 y 316.

Etiquetas impresas en serigrafía en papel Scotch-brite resistente a la intemperie, en color rojo y blanco alternado, graduado en centímetros, y metros. (otros colores y escalas disponibles bajo diseño especial).

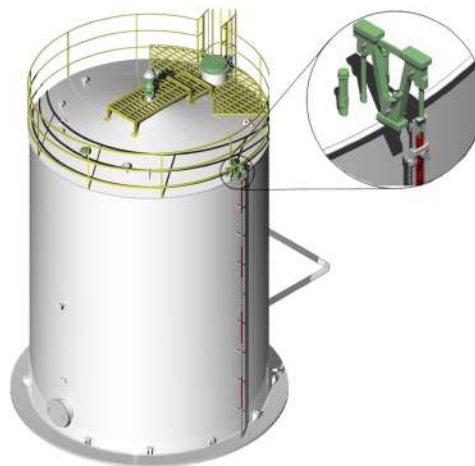
Materiales:

Para tanques de almacenamiento hasta de 15 mts de altura, (minimo de 1.8 mts).

Certificación:

SIGE (Sociedad Internacional de Gestión y Evaluación) certifica que el Sistema de Gestión de la Calidad de la empresa, cumple de conformidad con los requisitos de la norma: ISO 9001:2015, con el alcance:

Fabricación, Mantenimiento y Ajuste de los Equipos de Protección y Válvulas de Relevo de Seguridad; Pruebas de Laboratorio a Equipos de Protección y las Válvulas de Seguridad, con Certificado No. 2016CRE-589 y es Partner of IQNET con Registro: MX-2016CRE-589



Instalación

1. El indicador tipo regleta consta con un kit completo listo para su instalación, ya sea con o sin opción de sello líquido, incluye:

Manual de instalación y mantenimiento, incluso en tanques que se encuentran ya en operación.

Los componentes se entregan enguacalados en madera protectora para facilitar su transporte y el armado en el sitio.

2. El tanque debe tener los soportes habilitados para colocar la regleta que también los lleva los cuales se van a unir a los mismos tanque.

3. La regleta va a ser colocada en módulos de 1.80 mts, se unirán los tramos considerados para dar la altura del tanque, cuidando la numeración consecutiva del armado.

4. Se debe considerar la colocación de los nipples en la cúpula del tanque para allí mismo colocar los accesorios de tensión de la regleta.

5. Verificar la colocación del ancla en el fondo del tanque y que lleve colocado los cables guía respectivos, los cuales se tensan con los accesorios tensores que acompañan a la regleta.

6. Colocar el flotador conforme el diagrama de instalación para que se instalen los cables guía y tensor correctamente.

7. Fija bien la regleta y verifica que el cursor se desplace libremente a todo lo largo de la regleta, esto nos indica que está colocada perfectamente paralela al tanque.

Mantenimiento

El mantenimiento a este indicador es mínimo ya que su fabricación es robusta, lo que se puede revisar es el líquido que se agrega al sello, que siempre cuente con el nivel adecuado para evitar fugas de gases de producto y verificar que los cables que desplacen al flotador tengan la tensión necesaria para su funcionamiento adecuado.

Instalación alternativa

1.- Instalar un poste adjunto paralelos al tanque y colado al piso, que se utilizara para soportar la regleta exterior.(un tubo de aproximadamente de 2" de diametro.

2.- Se puede instalar sobre un registro pasahombre (existente) se instala el arreglo de los tensores y el cable guía, dejando las dimensiones correctas para interconectar las poleas a este conjunto, se van a requerir algunos accesorios adicionales para este arreglo como son una polea y niple mas largo, de acuerdo a la dimensión necesaria , que tambien se puede proporcionar en caso que los soliciten.

3.-Se utiliza como ancla, una placa de 50 kgs, aprox. y se ingresa al tanque por el mismo registro pasahombre.

4.-Se realiza el ajuste de los tensores y se alinean los cables para tener un óptimo desplazamiento del flotador y cursor.

Selección de Modelo

1) Modelo

25

Indicador de nivel tipo regleta

2) Altura de indicador

XX

Determinar altura en cms.

3) Accesorios

00

Sin sello líquido

01

Con sello líquido

4) Materiales

ALU

Aluminio y acero alcarbón

SST

Acero inoxidable 304 / 316

Ejemplo de Modelo:
25-100-01-SST

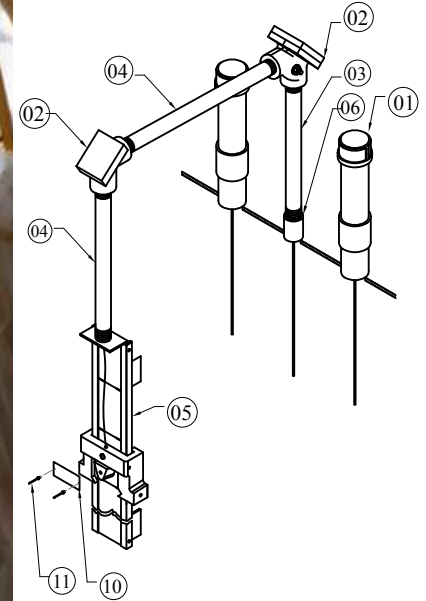
Refiere a un medidor de regleta de la serie 25 de 1 metro de altura, fabricado de aluminio con internos de acero inoxidable 316 y sello líquido.

Especificaciones, dimensiones y características sujetas a cambio sin previo aviso.

Explosivo (sin sello)

Para selección de pa
seguido de una diagor
parte res

*Indica partes de



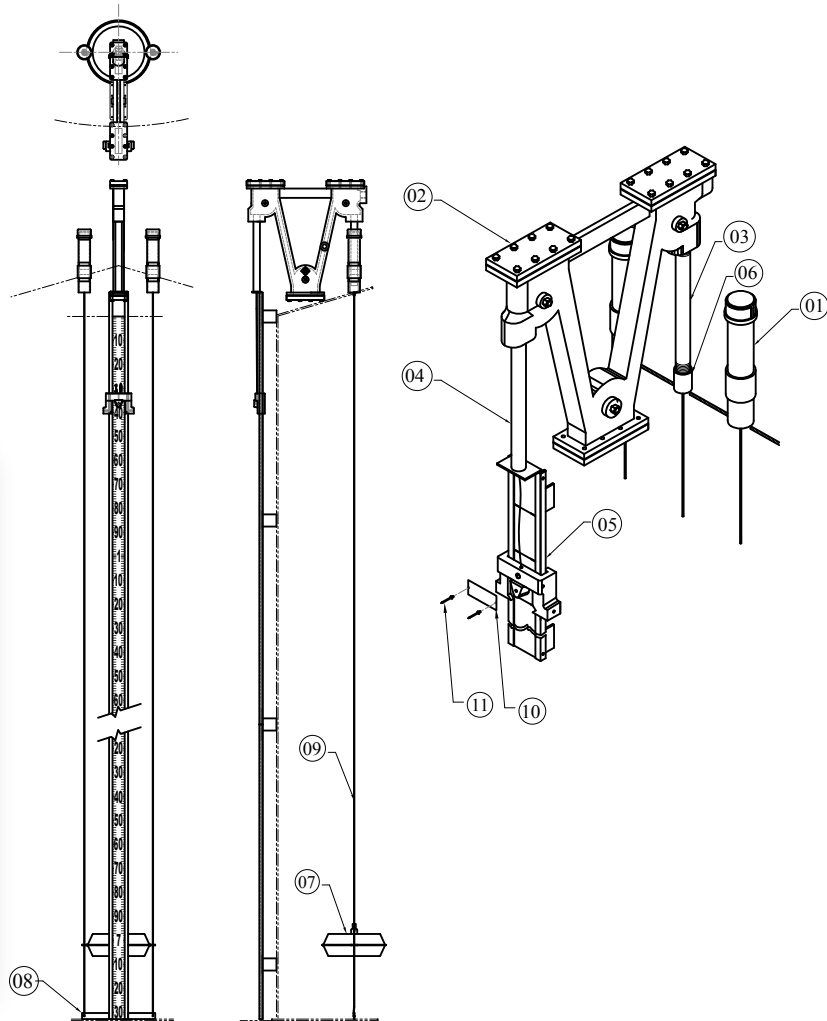
	Cantidad	Descripción
01	1 lote	2 Tensores
02	1 pieza	Codo de 90°
03	1 pieza	Niple de 11" de long.
04	1 lote	2 Niples de 12" de long.
05	1 pieza	Regleta
06	1 pieza	Cople de \varnothing 3/4"
07	*1 pieza	Flotador
08	1 pieza	Ancla
09	*1 pieza	Cable tensor
10	1 pieza	Placa de identificacion
11	1 lote	2 Remaches pop

Explosivo serie 25 (con sello líquido)

Para selección de partes, indicar modelo seguido de una diagonal más el número de parte respectivo.

*Indica partes del kit de servicio.

	Cantidad	Descripción
01	1 lote	2 Tensores
02	1 pieza	Sello liquido
03	1 pieza	Niple de 11" de long.
04	1 lote	2 Niples de 12" de long.
05	1 pieza	Regleta
06	1 pieza	Cople de \varnothing 3/4"
07	*1 pieza	Flotador
08	1 pieza	Ancla
09	*1 pieza	Cable tensor
10	1 pieza	Placa de identificacion
11	1 lote	2 Remaches pop



DESCRIPCIÓN SERIE 45

Cuando se utiliza el principio de “vasos comunicantes” para poder conocer el nivel del contenido dentro de un tanque de almacenamiento con visualización directa del líquido, solo hay una opción de indicadores: los de alta presión (réflex) y el versátil “acorazado” para recipientes trabajando a presión atmosférica.

El principio de vasos comunicantes se refiere al proceso de la conexión de un conducto a los extremos de un recipiente, este conducto transmite la misma presión que existe en la parte superior, por lo que reproduce fielmente el nivel interno.

Se garantiza una operación segura al no haber ninguna acción mecánica involucrada, siendo esto un excelente reemplazo para las mangueras de indicación que suelen usarse en los procesos y que no cumplen con los estándares mínimos de seguridad.

Por su principio de operación, es importante asegurar que el fluido a medir no deje residuos o sedimentos excesivos sobre la pared interna del tubo de cristal, ya que pueden impedir la visualización del nivel o que puedan quedar atorados en las válvulas.



CARACTERÍSTICAS SERIE 45

Medidas:

Longitud entre valvulas de hasta 1.80 mts.
(distancias mayores bajo diseño)

Materiales de fabricación:

Un Tubo de cristal de borosilicato resistente a temperaturas de hasta 130°C, opción de tubo de acrilico.

Coraza de aluminio.

Disponibles en valvulas de acero al carbón, acero inoxidable tipo 304 o 316.

Mica protectora de acrilico, Etiquetas impresas en serigrafía en papel Scotch-brite resistente a la intemperie, graduacion en mm. y cm. en color rojo, para verificar el cambio de nivel.

Conexiones:

Valvula tipo aguja con conexión disponible a 1/2" y 3/4" NPT. Otros tamaños necesarios se realiza su disponibilidad bajo pedidos, asi como conexión bridada.

Seguridad:

Cuenta con una coraza de aluminio para proteger el tubo de cristal y así fortalecer la integración con las valvulas. Acrilico frontal para visualizacion del nivel en el tubo y evitar salpicaduras en caso de rompimiento.

Valvula check incorporada en la valvula principal, una de las valvula cuenta con dren para purga.

Certificación:

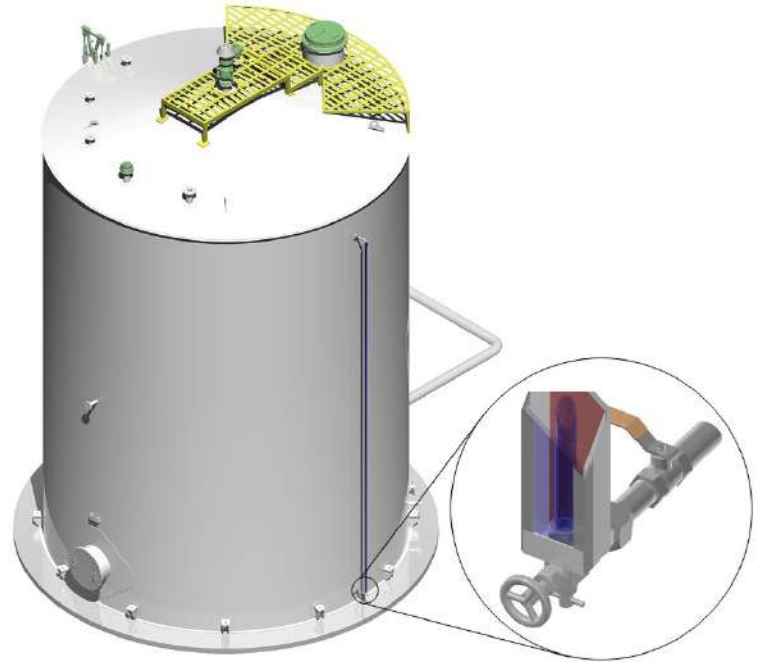
SIGE (Sociedad Internacional de Gestión y Evaluación) certifica que el Sistema de Gestión de la Calidad de la empresa, cumple de conformidad con los requisitos de la norma: ISO 9001:2015, con el alcance:

Fabricación, Mantenimiento y Ajuste de los Equipos de Protección y Válvulas de Relevo de Seguridad; Pruebas de Laboratorio a Equipos de Protección y las Válvulas de Seguridad, con Certificado No. 2016CRE-589 y es Partner of IQNET con Registro: MX-2016CRE-589.

Instalación

Para la instalación del indicador tipo acorazado se debe tener cuidado de que la distancia entre los centros sea el que se solicitó y que lo traiga el indicador, cerrar las llaves de paso para poder trabajar libremente sin que haya derrames del líquido, posteriormente se coloca el indicador en las conexiones del tanque, teniendo precaución al hacer el apriete perpendicular a este para evitar flexionar o de torcer el equipo, ya que se puede quebrar el tubo de cristal, antes de hacer la colocación, hay que poner cinta teflón en las roscas de conexión para evitar posibles fugas, si el indicador es bridado se debe colocar un empaque entre bridas, después los birlos o los tornillos con tuerca y realizar el apriete cruzado uniforme para que se asienten correctamente las bridas.

Abrir las llaves de paso verificando que al ensamblarlo no existan fugas de producto.

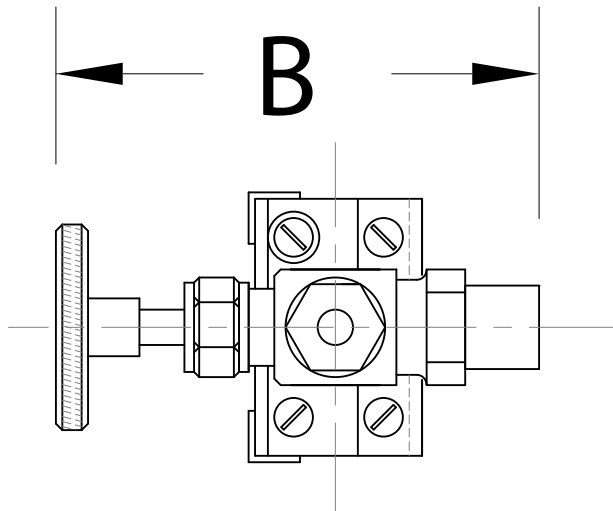
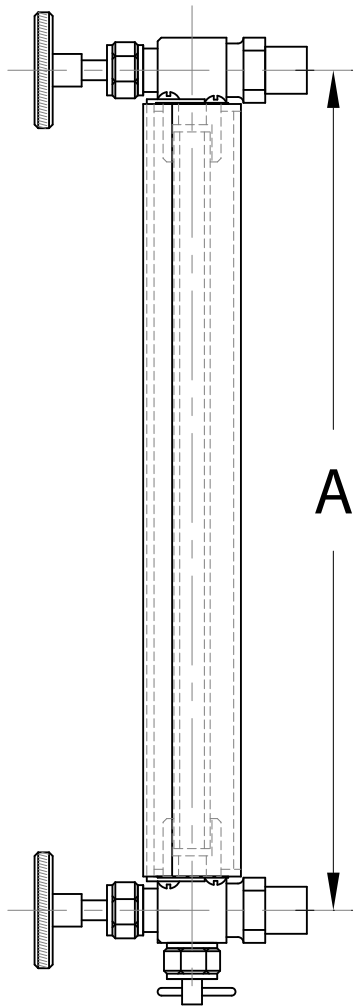




Mantenimiento

El mantenimiento a este indicador acorazado se realiza como sigue:

- 1.- Cerrando las llaves de paso del liquido que esta en el tanque.
- 2.- Drenar el liquido del indicador en un deposito para este fin.
- 3.- Se desmonta del tanque y se hace pasar un liquido que limpie el interior del tubo y elimine las incrustaciones que pueda tener, o sedimentos.
- 4.- Volver a colocar con cinta teflon en las roscas de conexiones o cambiar el empaque entre bridas y tener cuidado con el apriete de tuercas o bridas entre el indicador y el tanque.
- 5.- Abrir las llaves de paso y verificar que no tenga fugas el indicador.



Dimensiones serie 45

	Tipo	
Dimensión	A	B
1/2" (12.70mm)	Esp. Cliente	4.700 (119.38mm)
3/4" (19.05mm)	Esp. Cliente	4.700 (119.38mm)

1) Modelo

45

Indicador de nivel tipo acorazado

2) Altura de indicador

XX

Determinar en unidades de cms.

3) Material de válvulas

05

Acero al carbón

09

Acero inoxidable 316

4) Tipo de Conexión

STD

Estándar 3/4" NPT Macho

050

Brida 1/2" 150 # RF

075

Brida 3/4" 150 # RF

100

Brida 1" 150 # RF

150

Brida en 1 1/2" 150 # RF

200

Brida en 2" 150 # RF

250

Brida en 2 1/2" 150 # RF

Selección de Modelo

Ejemplo de Modelo:
45-60-09-150

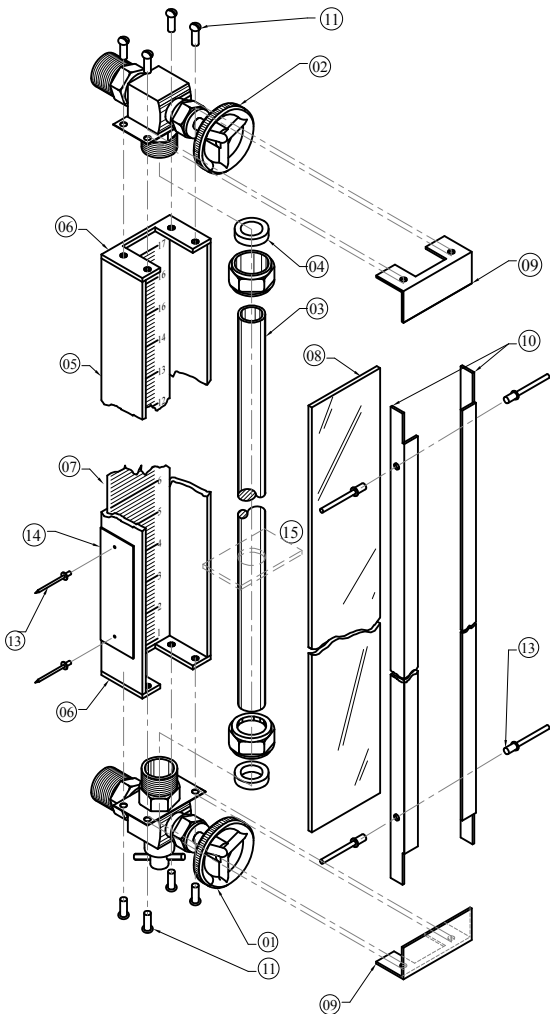
Se refiere a un medidor de nivel tipo acorazado de la serie 45 de 0.6 metros de altura, fabricado con válvulas de acero inoxidable 316 y conexión tipo brida de 1 1/2 " 150# RF.

Especificaciones, dimensiones y características sujetas a cambio sin previo aviso.

Explosivo serie 45

Para selección de partes, indicar modelo seguido de una diagonal más el número de parte respectivo.

*Indica partes del kit de servicio.



	Cantidad	Descripción
01	1 pieza	Válvula con check
02	1 pieza	Válvula normal
03	*1 pieza	Tubo transparente
04	*1 lote	2 empaques
05	1 pieza	Coraza protectora
06	1 pieza	Tapa para coraza
07	1 pieza	Papel reflejante
08	1 pieza	Mica protectora
09	1 lote	2 Ángulos protectores de 1"
10	1 lote	2 Ángulos protectores
11	1 lote	8 Tornillos de gota
12	1 pieza	Número
13	1 lote	8 Remaches Pop
14	1 pieza	Placa de identificación
15	1 pieza	Soporte de cristal

Valor adicional de experiencia

CCAzteca / Protectotank mantienen una inquietante actitud de innovación, que por medio del área de ingeniería, aplica mejoras continuas a los productos, para obtener la preferencia de clientes a nivel mundial, con productos y tecnología 100% mexicana, que durante varios años ha mantenido un nivel del 60% de las válvulas fabricados para la exportación, así liderando drásticamente el mercado nacional privado y paraestatal.

Contamos 4400 m2 de plantas de producción, maquinaria computarizada, bancos de pruebas con instrumentos de medición trazables a los patrones nacionales del CENAM, Laboratorio de pruebas central y móvil acreditados ante la ema a.c., más de 200 integrantes convencidos a satisfacerlo, más de 15 unidades móviles de rehabilitación disponibles, más de 4 000 artículos fabricados anualmente y muchas prestaciones más que están a su disposición.



Certificaciones



Industria Limpia



SIGE



IQ Net



Laboratorio Central



Laboratorio Móvil



Lesser



Garantía del producto

A) CC Azteca/Protectotank garantizan que los productos manufacturados por él, son fabricados de acuerdo con las especificaciones publicadas y están libres de defectos de materiales y/o de mano de obra por un periodo de 12 meses. Así mismo se reparará o reemplazará cualquier producto que sea devuelto intacto a la fabrica, con cargos de transporte pre-pagados. Cuando el fabricante, después de inspeccionar, determina que esta defectuoso en cuanto a materiales y/o mano de obra, lo anterior constituirá el único recurso de garantía del fabricante.

B) En equipos de comercialización: El fabricante original será exclusivamente responsable por el diseño, el desarrollo, el suministro, la producción y el rendimiento de sus productos incluidos en este documento y por la proteccion de su nombre o nombres comerciales. CCAzteca/ Protectotank No asumen responsabilidad por productos modificados o cambios de cualquier manera por su agente o cliente. Cualquier modificacion o cambios a productos vendidos de acuerdo con este documento, anulará la garantía del mismo.



Prolongación Industria Textil No. 9-A,
Col. Parque Industrial Naucalpan, Naucalpan
Estado de Mexico 53489
Tel Matriz: 53 01 12 95
Tel Noreste: 899 925 78 51
Tel Sureste: 921 214 26 86

